

Beoplay E8 Motion

User Guide

Betjeningsvejledning

Bedienungsanleitung

Guía Del Usuario

Mode D'emploi

Guida Utente

ユーザーガイド

사용 설명서

Gebruikershandleiding

Guia Do Utilizador

Руководство Пользователя

Användarhandbok

用戶指南

使用者指南



Bang & Olufsen App



Bang & Olufsen

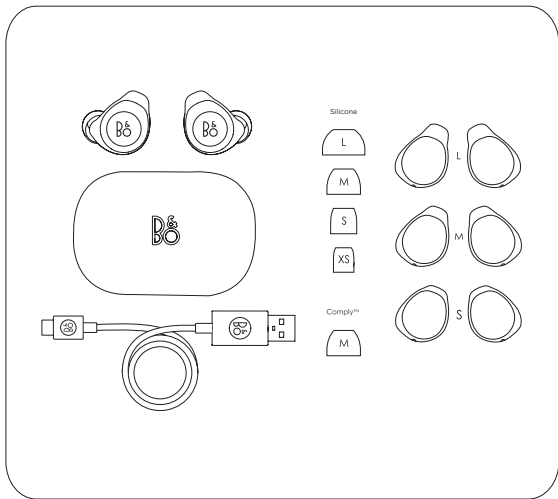


Bang-Olufsen.com/APP

- EN** Use the Bang & Olufsen App for setup, product customization and music enhancing features.
- DA** Benyt Bang & Olufsen app'en til konfiguration, produkttilpasning og musikforbedrende funktioner.
- DE** Verwenden Sie die Bang & Olufsen App zur Einrichtung, Produktanpassung und Optimierung der Musikwiedergabe.
- ES** Utilice la Bang & Olufsen App para la configurar y personalizar el producto, así como para las funciones de mejora de la música.
- FR** Utilisez la Bang & Olufsen App pour la configuration, la personnalisation du produit et les fonctionnalités d'amélioration de la musique.
- IT** Utilizzare l'app Bang & Olufsen per la configurazione, la personalizzazione del prodotto e le funzioni di miglioramento della musica.
- JA** Bang & Olufsen アプリでは、設定や製品のカスタマイズ、イコライザーの調整が行えます。

- KO** 설정, 제품 사용자 지정 및 음악 향상 기능에 Bang & Olufsen 앱을 사용하십시오.
- NL** Gebruik de Bang & Olufsen App voor het instellen, aanpassen van het product en muzieksverbeteringsfuncties.
- PT** Utilize a aplicação Bang & Olufsen para configuração, personalização do produto e funcionalidades de música.
- RU** Используйте приложение Bang & Olufsen App для настройки, оптимизации под собственные требования или повышения качества звучания музыки.
- SV** Använd Bang & Olufsen App för konfiguration, produktanpassning och musikförstärkningsfunktioner.
- ZH** Bang & Olufsen 应用提供设置、产品定制以及各种音乐增强功能。
- ZHTW** 請使用 Bang & Olufsen App 進行設定、產品自訂與音樂強化功能。

Box Overview



- EN** The box contains Beoplay E8 Motion wireless earphones, a charger, two cable clips, four silicone Ear fins, Silicone tips in four sizes and Comply tips.
- DA** Kassen indeholder Beoplay E8 Motion trådløse in-ear høretelefoner, en oplader, to kabelclips, fire silikone ørefinner, silikone tips i fire størrelser og Comply tips.
- DE** Die Verpackung enthält drahtlose Beoplay E8 Motion Ohrhörer, ein Ladegerät, zwei Kabelklemmen, vier Ohrflossen aus Silikon, Ohrpasstücke aus Silikon in vier Größen und Comply-Ohrpasstücke.
- ES** La caja contiene los auriculares inalámbricos Beoplay E8 Motion, un cargador, dos sujeciones de cable, cuatro puntas de auriculares de silicona en cuatro tamaños y puntas Comply.
- FR** La boîte contient des écouteurs sans fil Beoplay E8 Motion, un chargeur, deux serre-câbles, quatre

aillettes d'oreille en silicone, des embouts en silicone de quatre tailles et des embouts Comply.

IT La confezione contiene gli auricolari wireless E8 Motion, un caricabatterie, due fermacavi, quattro alette in silicone per fissare gli auricolari agli orecchi, inserti in silicone in quattro taglie e inserti Comply.

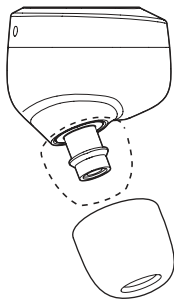
JA 製品パッケージには、Beoplay E8 Motion ワイヤレスイヤフォン、充電器、ケーブルクリップ 2 個、シリコン製イヤフィン 4 個、シリコンチップ (4 種類のサイズ)、適合チップが同梱されています。

KO 상자에는 Beoplay E8 Motion 무선 이어폰, 충전기, 케이블 클립 2개, 실리콘 이어핀 4개, 4가지 크기의 실리콘 팁과 Comply 팁이 포함되어 있습니다.

NL De verpakking bevat Beoplay E8 Motion draadloze oortelefoons, een oplader, twee kabelklemmen, vier siliconen oorvinnen, siliconen tips in vier maten en handige tips.

- PT** A embalagem contém auscultadores sem fios Beoplay E8 Motion, um carregador, dois clipe de cabo, quatro auriculares de silicone, pontas de silicone disponíveis em quatro tamanhos e pontas Comply.
- RU** Комплект включает беспроводные наушники Beoplay E8 Motion, зарядное устройство, два зажима для кабеля, четыре силиконовых стабилизатора, силиконовые амбушюры четырех размеров и амбушюры Comply.
- SV** Lådan innehåller Beoplay E8 Motion trådlösa hörlurar, en laddare, två kabelklipp, fyra silikönhörlurar, silikontoppar i fyra storlekar och Comply-toppar.
- ZH** 盒内包含 Beoplay E8 Motion 无线耳机、充电器、两个缆线夹、四只硅胶耳垫、四种尺寸的硅胶耳塞套和耳棉。
- ZHTW** 盒內包含 Beoplay E8 Motion 無線耳機、充電器、兩個耳夾、四個矽膠耳翼、四種尺寸的矽膠耳塞與適形耳塞。

Comply™ Tip



Silicone



Comply™



- EN** Beoplay E8 Motion contains Silicone tips and Comply tips with extra secure fit and a SweatGuard™ membrane that prevents humidity and wax from entering the sound port. Beoplay E8 Motion is fitted with medium Silicone tips out of the box. When using the Comply™ foam tips, squeeze down the foam tip and roll the tip into a thin, round cylinder. Pull back and up on the ear into the canal. Gently insert the entire tip into the ear. Hold the tip in place until it expands. See www.complyfoam.com for more information.
- DA** Beoplay E8 Motion indeholder silikonespidser og tilpasningsspidses med ekstra sikker pasform samt en SweatGuard™-membran, der forhindrer fugt og ørevoks i at nå frem til lydporten. Beoplay E8 Motion er monteret med silikonespidser i størrelsen M fra fabrikkens side. Ved brug af Comply™-skumspidses skal skumspidsen presses ned og rulles sammen til en tynd, rund cylinder. Træk enheden tilbage op og ind i ørekanalen.

Isæt forsigtigt hele spidsen ind i øret. Hold fat i spidsen, indtil den udvides. Se www.complyfoam.com for at få yderligere oplysninger.

- DE** Der Beoplay E8 Motion verfügt over Silikon-Aufsätze und Comply-Aufsätze für besonders sicheren Sitz und eine SweatGuard™-Membran, die verhindert, dass Feuchtigkeit und Wachs in den Tonausgang gelangen. Der Beoplay E8 Motion ist mit aufgesetzten mittelgroßen Silikon-Aufsätzen ausgestattet. Wenn die Comply™-Schaumstoffaufsätze verwendet werden, drücken Sie den Schaumstoffaufsatz zuerst in Richtung des Ohrhörers herunter und rollen Sie den Aufsatz zu einem dünnen, runden Zylinder. Ziehen Sie diesen zurück und auf das Ohr in den Kanal. Führen Sie den gesamten Aufsatz sanft in das Ohr ein. Halten Sie den Aufsatz in dieser Position, bis der Schaumstoff sich ausgedehnt hat. Weitere Informationen finden Sie unter www.complyfoam.com.

ES Los auriculares Beoplay E8 Motion contienen puntas de silicona y puntas Comply con ajuste extraseguro y una membrana SweatGuard™ que impide la entrada de la humedad y la cera en el puerto de sonido. Los auriculares Beoplay E8 Motion van equipados con puntas de silicona medianas de fábrica. Para utilizar las puntas de espuma Comply™, apriete la punta de espuma para convertirla en un cilindro redondo y delgado. Empuje hacia arriba y hacia el oído para introducirla en el canal.

Inserte suavemente toda la punta en el oído. Sostenga la punta en su lugar hasta que se expanda. Consulte www.complyfoam.com para obtener más información.

FR Beoplay E8 Motion contient des embouts en silicone et des embouts Comply avec ajustement sécuritaire supplémentaire et une membrane SweatGuard™ qui empêche l'humidité et la cire d'entrer dans le port sonore. Beoplay E8 Motion est équipé d'embouts en silicone moyens hors de la boîte. Lorsque vous utilisez les embouts en mousse

Comply™, pressez dessus et tournez-le dans un mince cylindre rond. Tirez vers le haut et en arrière pour ajuster l'embout pour qu'il s'adapte au conduit auditif.

Insérez soigneusement l'ensemble de l'embout dans le conduit auditif. Maintenez-le à sa place jusqu'à ce qu'il rétablisse à son état initial. Pour en savoir plus consultez www.complyfoam.com

IT Le cuffie Beoplay E8 Motion sono dotate di punte in silicone e punte Comply con adattamento extrasicuro e una membrana SweatGuard™ che impedisce l'ingresso di umidità e cerume dalla porta audio. Le cuffie Beoplay E8 Motion inoltre sono dotate di punte in silicone medie pronte all'uso. Quando si usano le punte in spugna Comply™, premere la punta in spugna e arrotolarla formando un cilindro piccolo e rotondo. Inserirla nel canale uditivo tirando l'orecchio indietro e verso l'alto.

Inserire delicatamente l'intera punta nell'orecchio. Tenere in posizione la punta fino a che la spugna si

espanda. Per ulteriori informazioni, visitare il sito www.complyfoam.com.

JA 同梱のシリコンパッドや Comply パッドを使うことで、安定したフィット感が得られます。また、SweatGuard™ 膜により、湿気や油脂がサウンドポートに入り込むのを防ぐ効果もあります。開封時点では、Mサイズのシリコンパッドが装着されています。Comply™ フォームパッドを使用するときは、フォームパッドを指でぎゅっと挟み、細い円形のシリンダに丸め込むようにします。イヤホンの後ろ側を掴んで左右を離し、耳の入口に挿入します。パッド全体を、やさしく耳に挿入します。パッドが拡張するまで、同じ位置に固定します。詳しくは、www.complyfoam.com をご覧ください。

KO Beoplay E8 Motion에는 물기와 귀지가 사운드 포트에 유입되는 것을 방지하기 위한 추가로 안전한 피팅 및 SweatGuard™ 멤브레인과 함께 실리콘 팁과 Comply 팁이 포함되어 있습니다. Beoplay E8 Motion은 개봉 후 즉시 중간 크기의 실리콘 팁에 장착할 수 있습니다. Comply™ 폼형 팁을 사용할 경우, 폼형 팁을 아래로 꺾

쥐어 얇고 둥근 실린더 속으로 팁을 굴려 넣습니다. 귀에서
귓바퀴 쪽으로 잡아 당깁니다.

전체 팁을 귓속으로 천천히 삽입합니다. 팁이 팽창할
때까지 제자리에서 잡고 있습니다. 자세한 내용은

www.complyfoam.com을 참조하십시오.

- NL** De Beoplay E8 Motion bevat siliconenoordopjes en Comply tips met een extra stevige pasvorm en een SweatGuard™ membraan om te verhinderen dat vocht en oorsmeer het geluidskanaal binnendringt. De Beoplay E8 Motion is in de doos reeds voorzien van medium siliconenoordopjes. Bijgebruik van de Comply™ schuimtips, deze naar beneden drukken en de tip in de dunne, ronde cilinder drukken. Naar achteren trekken en dan over het oor in het kanaal aanbrenge
- De tip in zijn geheel voorzichtig in het oor aanbrenge
- Houd de tip op zijn plaats totdat deze uitzet. Zie www.complyfoam.com voor nadere bijzonderheden.

PT Os Beoplay E8 Motion contêm pontas de silicone e pontas Comply com um ajuste extra seguro e uma membrana SweatGuard™ que evita a entrada de humidade e cera na porta de som. Os auriculares Beoplay E8 Motion possuem pontas médias em silicone prontas a utilizar. Ao utilizar as pontas de espuma Comply™, aperte a ponta de espuma e enrole a ponta criando um cilindro fino e redondo. No ouvido, puxe-a para trás e para cima inserindo-a no canal. Coloque suavemente a ponta inteira no ouvido. Mantenha-a no ouvido até se expandir. Consulte www.complyfoam.com para obter mais informações.

RU Beoplay E8 Motion комплектуется силиконовыми вкладышами и вкладышами Comply со сверхнадежной посадкой и мембраной SweatGuard™, предотвращающей попадание влаги и ушной серы в звуковой канал. Beoplay E8 Motion оснащен силиконовыми вкладышами среднего размера из комплекта. При использовании вспененных вкладышей Comply™ необходимо сжать вспененный вкладыш и скрутить вкладыш в тонкий

округлый цилиндр. Оттяните ухо назад и вверх и вставить в ушной канал.

Аккуратно вставить вкладыш целиком в ухо.

Удерживать вкладыш до полного расширения. См.

www.complyfoam.com для получения более подробной информации.

- SV** Beoplay E8 Motion innehåller silikontoppar och Comply-toppar som sitter extra säkert och ett SweatGuard™-membran som förhindrar fukt och vax från att komma in i ljudporten. Beoplay E8 Motion är försedd med mediumstora silikontoppar som medföljer i lådan. När du använder Comply™ skummtoppar, tryck ihop ihop skumtoppen och rulla toppen till en tunn, rund cylinder. Dra tillbaka och upp på örat in i örongången. För försiktigt in hela toppen i örat. Håll toppen på plats tills den expanderar. Se www.complyfoam.com för mer information.

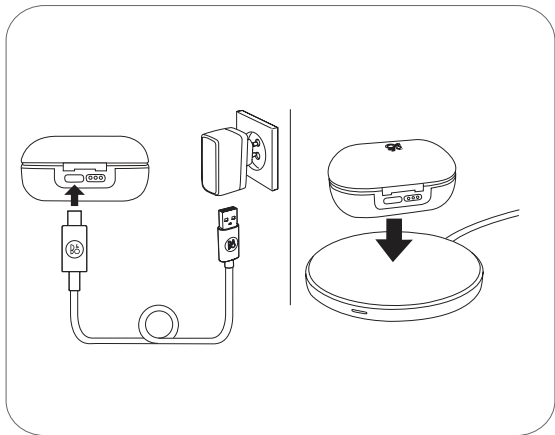
ZH Beoplay E8 Motion 包含硅胶耳塞和 Comply 耳塞，采用 SweatGuard™ 薄膜，非常紧贴耳朵，可避免湿气与蜡进入出音口。Beoplay E8 Motion 配备开箱即用的中型硅胶耳塞。使用 Comply™ 泡棉耳塞时，请向下挤压泡棉耳塞，将其卷成一个细长的圆柱体。在耳朵内向后及向上拉动耳塞，使其进入耳道。

轻轻将整个耳塞塞入耳内。将耳塞固定到位，直至其松开。有关详细信息，请访问：www.complyfoam.com。

ZHTW Beoplay E8 Motion 包含矽膠耳塞與可提供最緊固效果的 Comply 耳塞，並採用 SweatGuard™ 薄膜，可避免濕氣與蠟進入音訊連接埠。Beoplay E8 Motion 開箱時裝配的是中型尺寸的矽膠耳塞。使用 Comply™ 記憶泡棉耳塞時，請往下擠壓記憶泡棉耳塞，使其形成輕薄、圓形的柱狀體。在耳朵內往後及往上拉進耳道。

輕輕地將整個耳塞插入耳朵內。將耳塞固定到位，直到其膨脹。如需更多資訊，請瀏覽 www.complyfoam.com。

First time use



- EN** For first time use after unpacking, charge the case and earphones using the USB cable or the wireless charger for at least 10 minutes. Do not take the earphones out during this time.
If the earphones are at low battery, 20 minutes in the charging case equals up to 1 hour of playtime.
- DA** Første gang produktet tages i brug efter udpakning skal etuiet og øretelefonerne oplades ved brug af USB-kablet eller den trådløse oplader i mindst 10 minutter. Tag ikke øretelefonerne ud i løbet af dette tidsrum.
Hvis batteriniveauet for øretelefonerne er lavt, svarer 20 minutters opladning i opladningsetuiet til 1 times afspilningstid.
- DE** Wenn Sie das Gerät nach dem Auspacken das erste Mal in Gebrauch nehmen, laden Sie bitte die Hülle und die Kopfhörer mit dem USB-Kabel oder dem drahtlosen Ladegerät mindestens 10 Minuten lang auf. Nehmen Sie den Kopfhörer während dieser Zeit nicht heraus.

Wenn Batterieladung in Ihrem Kopfhörer nicht mehr ausreicht, entsprechen 20 Minuten Ladezeit in der Ladeschale ca. 1 Stunde Wiedergabezeit.

ES Para su uso por primera vez tras desembalarlo, cargue la carcasa y los auriculares usando el cable USB o el cargador inalámbrico durante al menos 10 minutos. No retire los auriculares durante ese tiempo. Si queda poca batería en los auriculares, 20 minutos de carga aportan hasta 1 hora de tiempo de reproducción.

FR Pour la première utilisation après le déballage, chargez le boîtier et les écouteurs à l'aide du câble USB ou du chargeur sans fil pendant au moins 10 minutes. Ne sortez pas les écouteurs pendant ces 10 min. Si les écouteurs sont à faible batterie, 20 minutes dans le boîtier de recharge équivaut à 1 heure de lecture.

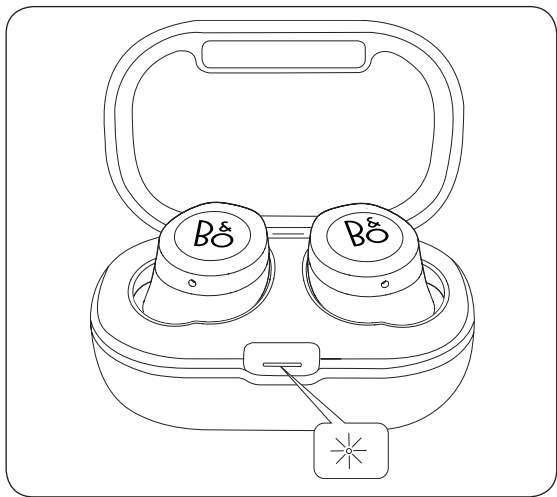
- IT** Al primo utilizzo dopo l'apertura della confezione, caricare il case e gli auricolari mediante cavo USB o caricatore wireless per almeno 10 minuti. Non estrarre gli auricolari durante la carica.
Se il livello di carica della batteria degli auricolari è basso, una carica di 20 minuti equivale a un'ora di riproduzione.
- JA** 開梱後初めてご利用になるときは、USBケーブルまたはワイヤレスチャージャーを使って少なくとも10分はケースとイヤホン充電してください。この際、イヤホンは取り外さないでください。
イヤホンのバッテリー残量が低下している場合、充電ケースに20分設置するたびに最大で1時間の再生が可能です。
- KO** 포장을 풀고 처음 사용하는 경우, USB 케이블 또는 무선 충전기로 케이스와 이어폰을 10분 이상 충전하십시오. 이 시간 동안에 이어폰을 꺼내지 마십시오.
이어폰의 배터리가 부족할 경우, 충전 케이스에서 20분은 최장 1시간 재생 시간과 동일합니다.

- NL** Na het uitpakken en voor gebruik de lader en oortelefoons minimaal 10 minuten opladen met de USB-kabel of de draadloze oplader. Haal de oortelefoons er tijdens deze periode niet uit. Als de batterij van de oortelefoons bijna leeg is, komt 20 minuten in de oplaadcase overeen met 1 uur speeltijd.
- PT** Depois de desembalar, quando utilizar o equipamento pela primeira vez, carregue o estojo e os auscultadores com o cabo USB ou o carregador sem fios durante pelo menos 10 minutos. Não retire os auriculares durante este período. Se os auriculares estiverem com a bateria fraca, 20 minutos no estojo de carregamento equivalem a 1 hora de tempo de reprodução.
- RU** Перед первым использованием после распаковки зарядите чехол и наушники с помощью кабеля USB или беспроводного зарядного устройства в течение минимум 10 минут. Не извлекайте наушники в течение данного периода зарядки.

При низком уровне заряда 20 минут зарядки в чехле-аккумуляторе равны примерно 1 часу воспроизведения.

- SV** Vid första användning bör du ladda etuiet och hörlurarna minst 10 minuter med USB-kabeln eller med den trådlösa laddaren. Ta inte ut hörlurarna under denna tid.
Om hörlurarna har låg batteriladdning, motsvarar 20 minuter i laddningslådan upp till 1 timmas speltid.
- ZH** 打开包装后首次使用时, 请使用 USB 电缆或无线充电器为充电盒和耳机充电至少 10 分钟。在此期间不要拿出耳机。如果耳机电池电量不足, 在充电盒中充电 20 分钟, 最长可支持播放 1 小时。
- ZHTW** 打開包裝首次使用時, 請使用 USB 纜線或無線充電器對充電盒及耳機充電至少 10 分鐘。此時請勿將耳機取出。如果耳機的電量低, 充電 20 分鐘後相當於可播放 1 小時。

Charging - Earphones



- EN** To charge the earphones, place them in the charging case and close the lid. The indicator inside the charging case flashes orange when charging, and turns green when fully charged. Charging time is approximately 2 hours for 4 hours of playtime.
- DA** Øretelefonerne oplades ved at placere dem i opladerholderen og lukke låget. Indikatoren inde i opladeretuiet blinker under opladning og lyser grønt, når batteriet er fuldt opladet. Opladningstiden er ca. 2 timer for 4 timers afspilning.
- DE** Legen Sie die Köpfhörer in das Ladecase und schließen Sie den Deckel, um die Köpfhörer aufzuladen. Die Anzeige innerhalb des Ladecase blinkt während der Aufladung orange und wird grün, sobald das Ladecase und die Köpfhörer vollständig aufgeladen sind. Die Ladezeit beträgt etwa 2 Stunden für eine Wiedergabe von 4 Stunden.

- ES** Para cargar los auriculares, colóquelos en el estuche de carga y cierre la tapa. El indicador del estuche de carga parpadea en color naranja al cargar y se vuelve de color verde cuando se completa la carga. El tiempo de carga es de unas 2 horas para 4 horas de tiempo de reproducción.
- FR** Pour charger les écouteurs, placez-les dans le boîtier de chargement et fermez le couvercle. L'indicateur à l'intérieur du boîtier de chargement clignote en orange pendant la charge et clignote en vert lorsqu'il est complètement chargé. Le temps de chargement est d'environ 2 heures pour 4 heures de lecture.
- IT** Per ricaricare gli auricolari, posizzarli nel case di ricarica e chiudere il coperchio. L'indicatore all'interno del case lampeggerà in arancione durante la carica e diventerà verde una volta terminata la carica. Il tempo di carica è di circa 2 ore per 4 ore di riproduzione.

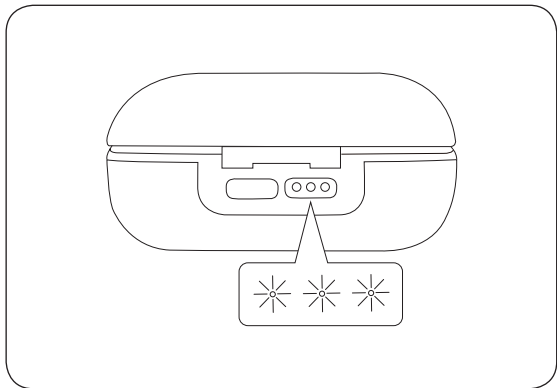
- JA** イヤフォンを充電するには、イヤフォンを充電ケース内に配置してカバーを閉じます。充電ケース内側のインジケータは充電中はオレンジ色に点滅し、フル充電されると緑色に点灯します。充電時間は再生時間に応じて約 2~4 時間となります。
- KO** 이어폰을 충전하려면 충전 케이스에 넣고 뚜껑을 닫으십시오. 충전 중에는 충전 케이스 내부의 표시등이 주황색으로 깜박이고 완전히 충전되면 녹색으로 바뀝니다. 충전 시간은 4시간 재생 시 약 2시간입니다.
- NL** Plaats de oortelefoons in de oplader en sluit het kapje om ze op te laden. De indicator in de oplader knippert oranje bij het opladen en wordt groen wanneer het apparaat volledig opgeladen is. De laadtijd bedraagt ongeveer 2 uur voor 4 uur speeltijd.

- PT** Para recarregar os fones de ouvido, encaixe-os no estojo de recarga e feche a tampa. A luz indicadora no interior do estojo de recarga pisca na cor laranja durante o carregamento e se ilumina em verde ao atingir a carga total. O tempo de carregamento é de aproximadamente 2 horas para 4 horas de reprodução.
- RU** Чтобы зарядить наушники, поместите их в зарядное устройство и закройте крышку. Во время цикла зарядки индикатор внутри зарядного устройства мигает оранжевым светом. Индикатор загорается зеленым, когда зарядка завершена. Время заряда 2 часа приблизительно соответствует 4 часам работы в режиме воспроизведения.
- SV** Du laddar hörlurarna genom att placera dem i laddningsfodralet och stänga locket. Indikatorn i laddningsfodralet blinkar orange när det laddar och blir grön när hörlurarna är fulladdade. Laddningstiden är cirka två timmar för fyra timmars speltid.

ZH 要为耳机充电，请将它们放在充电盒内并盖上盖子。充电时，充电盒内的指示灯闪烁橙色，充满电时变为绿色。充电大约 2 小时可用于播放 4 小时。

ZHTW 若要對耳機充電，請將它們放入充電盒並關閉上蓋。充電時，充電盒內的指示燈將開始閃爍橘燈，完全充滿後將轉為綠燈。播放 4 小時後所需的充電時間約為 2 小時。

Charging - Earphones



- EN** A fully charged case provides 3 extra earphone charges when on-the-go. The number of lights indicates the charging case battery status when the earphones are placed in the case.
- DA** En fuldt opladet holder leverer ca. tre ekstra opladninger af øretelefonerne, når du er på farten. Antallet af lamper indikerer opladningsholderens batteristatus, når øretelefonerne placeres i holderen.
- DE** Eine vollständig geladene Box bietet 3 zusätzliche Ohrhörer-Ladungen für unterwegs. Die Anzahl der Kontrollleuchten zeigt den Batteriestatus des Ladehüllens an, wenn sich die Kopfhörer im Ladehüllens befinden.
- ES** Un estuche totalmente cargado permite cargar 3 veces los auriculares durante la marcha. El número de luces indica el estado de carga de la batería del estuche cuando los auriculares están en su interior.

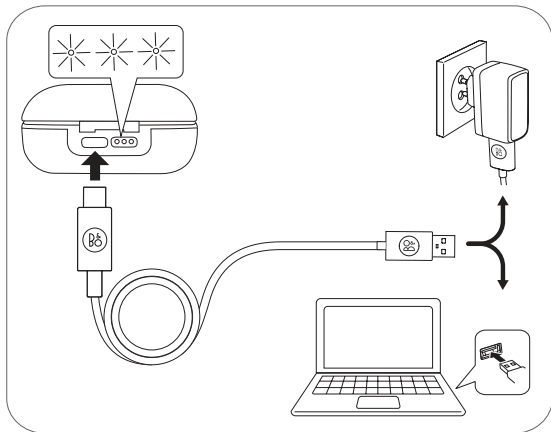
- FR** Un boîtier complètement chargé fournit 3 charges supplémentaires pour les écouteurs lorsque vous êtes en déplacement. Les voyants indiquent l'état de la batterie dans le boîtier de chargement lorsque les écouteurs y sont placés.
- IT** Un case con carica completa fornisce 3 cariche extra per gli auricolari fuori casa. Il numero di luci indica lo stato della batteria del case di ricarica quando si inseriscono gli auricolari nel case.
- JA** ケースがフル充電されれば、外出時にイヤフォンを 3 回分追加で充電できます。イヤフォンをケースに配置した際に点灯するライトの数は、充電ケースのバッテリーの状態を表しています。
- KO** 완충된 케이스는 이동 시 추가로 3개의 이어폰 충전량을 제공합니다. 조명 개수는 이어폰을 케이스에 넣었을 때 충전 케이스 배터리 상태를 나타냅니다.

- NL** Met een volledig opgeladen lader kunnen 3 extra oortelefoons opgeladen wanneer je onderweg bent. Het aantal brandende lampjes geeft de batterijstatus van de batterij aan wanneer de oortelefoons in de lader zijn geplaatst.
- PT** O estojo, quando totalmente carregado, tem autonomia para carregar 3 vezes o fone de ouvido. O número de luzes indica o estado da bateria do estojo de recarga com os fones de ouvido encaixados.
- RU** Полностью заряженное устройство позволяет выполнить до 3 циклов подзарядки наушников при отключенном источнике питания. Количество световых индикаторов указывает на уровень заряда аккумулятора зарядного устройства, если внутри находятся наушники.
- SV** Ett fullständigt laddat etui tillhandahåller 3 extra hörlursladdningar när du är på språng. Antalet lampor indikerar laddningsfodralets batteristatus när hörlurarna placeras i fodralet.

ZH 充电盒在充满电后，提供 3 次额外的耳机充电，方便您在旅途中随时续航。耳机放入充电盒中时，指示灯亮起的个数指示充电盒的电池状态。

ZHTW 已完全充電的充電盒可在外出時提供 3 次額外的充電。當耳機置入盒內時，燈光閃爍的次數代表充電盒的電池狀態。

Charging - charging case ...



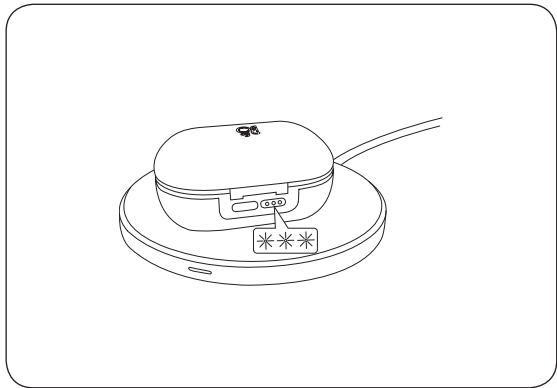
- EN** Charge the case using the USB cable connected to a computer or wall charger. Each indicator at the back of the charging case flashes white when charging and turns solid white when fully charged. Charging time is approximately 2 hours.
- DA** Oplad holderen med USB-kablet tilsluttet en computer eller en vægoplader. Hver enkelt indikator på bagsiden af opladerholderen blinker hvidt under opladning og lyser konstant hvidt, når batteriet er fuldt opladet. Opladningstiden er ca. 2 timer.
- DE** Laden Sie das Ladecase über das mit einem Computer oder einem Wandladeadapter verbundene USB-Ladekabel auf. Jede Anzeige auf der Rückseite des Ladecase blinkt während der Aufladung weiß und leuchtet konstant weiß, sobald das Ladecase vollständig aufgeladen ist. Die Ladezeit beträgt etwa 2 Stunden.

- ES** Cargue los auriculares utilizando el cable USB conectado a un ordenador o a una toma de corriente de pared. Los indicadores de la parte posterior del estuche parpadean durante la carga y se vuelven de color blanco fijo cuando está totalmente cargado. El tiempo de carga es de unas 2 horas aproximadamente.
- FR** Chargez le boîtier en utilisant le câble USB connecté à un ordinateur ou à un chargeur mural. Chaque indicateur à l'arrière du boîtier de chargement clignote en blanc lorsqu'il se charge et clignote blanc permanent lorsqu'il est complètement chargé. La durée du chargement est d'environ 2 heures.
- IT** Caricare il case collegando il cavo USB a un computer o a un caricatore con presa a muro. Ciascun indicatore sul retro del case lampeggerà in bianco durante la carica e rimarrà bianco fisso una volta terminata la carica. Il tempo di carica è di circa 2 ore.

- JA** ケースは USB ケーブルをコンピューターまたはコンセントに接続して充電します。充電ケース背面のインジケータは充電中はそれぞれ白色に点滅し、フル充電されると白色に点灯します。充電時間は約 2 時間です。
- KO** USB 케이블을 컴퓨터 또는 벽면 충전기에 연결하여 케이스를 충전하십시오. 충전 중에는 충전 케이스 뒷면의 각 표시등이 흰색으로 깜박이고 완전히 충전되면 흰색으로 계속 켜져 있습니다. 충전 시간은 약 2시간입니다.
- NL** Laad de oplader op met de USB-kabel aangesloten op een computer of wandoplader. Elke indicator aan de achterzijde van de oplader knippert wit bij het opladen en blijft wit branden wanneer het volledig opgeladen is. De laadtijd bedraagt ongeveer 2 uur.
- PT** Recarregue o estojo com o cabo USB conectado a um computador ou carregador de parede. As luzes indicadoras na parte traseira do estojo de recarga piscam na cor branca durante o carregamento e ficam acesas na cor branca ao atingir a carga total. O tempo de carregamento é de aproximadamente 2 horas.

- RU** Аккумулятор зарядного устройства подзаряжается с помощью кабеля USB, подключенного к компьютеру или настенной розетке. Каждый индикатор сзади зарядного устройства мигает белым светом во время зарядки и перестает мигать, загораясь белым, когда зарядка полностью завершена. Время зарядки составляет приблизительно 2 часа.
- SV** Ladda fodralet med USB-kabeln ansluten till en dator eller en laddare i vägguttaget. Varje indikator på baksidan av laddningsfodralet blinkar vit när det laddar och lyser med ett fast vitt sken när fodralet är fulladdat. Laddningstiden är cirka två timmar.
- ZH** 使用 USB 电缆将充电盒连接到电脑或墙壁充电器上便可充电。充电盒充电时背部的每个指示灯都会闪烁白色，充满电后持续显示白色，不再闪烁。充电时间大约为 2 小时。
- ZHTW** 請使用已連接到電腦或牆壁充電器的 USB 纜線對充電盒充電。充電時，位於充電盒背面的每一個指示燈會閃爍白燈，當完全充滿時將轉為恆亮的白燈。充電時間約為 2 小時。

... Charging - charging case



- EN** Alternatively, charge the case using a wireless charging pad. Place the case on the charging surface and ensure both the charger and case are in the charging mode as indicated by their respective indicators. The charging case indicator flashes white when charging and turns solid white when fully charged. Charging time is approximately 3 hours
- DA** Alternativt kan du genoplade etuiet med den trådløse opladningsplade. Placer etuiet på opladningsoverfladen, og kontroller, at både oplader og etui befinder sig i opladningstilstand, der vises med de respektive indikatorer. Opladningsetuiet blinker hvidt under opladning og lyser konstant hvidt, når batteriet er helt opladet. Opladningstiden er ca. 3 timer.

- DE** Alternativ kann die Box mit dem kabellosen Ladepad geladen werden. Legen Sie die Box auf die Ladefläche und vergewissern Sie sich anhand der entsprechenden Anzeigen, dass das Ladegerät und die Box sich im Lademodus befinden. Die Ladeanzeige der Box blinkt während des Ladevorgangs weiß und leuchtet konstant weiß, wenn sie vollständig geladen ist. Die Ladezeit beträgt ca. 3 Stunden.
- ES** De forma alternativa, cargue la carcasa con la almohadilla de carga inalámbrica. Coloque la carcasa sobre la superficie de carga y asegúrese de que tanto el cargador como la carcasa están en modo de carga, tal y como indican sus respectivos indicadores. El indicador de la carcasa de carga parpadea de color blanco cuando está cargando y se convierte en blanco constante cuando está completamente cargado. El tiempo de carga es de aproximadamente 3 horas.

- FR** Vous pouvez également charger le boîtier à l'aide du panneau de charge sans fil. Placez le boîtier sur la surface de charge et assurez-vous que le chargeur et le boîtier sont en mode de charge, comme indiqué par leurs voyants respectifs. Le voyant du boîtier de charge clignote en blanc lors de la charge et devient blanc solide une fois le boîtier complètement chargé. Le temps de charge est d'environ 3 heures.
- IT** In alternativa, caricare il case mediante la base di carica wireless. Posizionare il case sulla superficie di carica e assicurarsi che sia il caricabatteria che il case siano in modalità di carica come mostrato dai rispettivi indicatori. L'indicatore di carica del case lampeggia in bianco durante la carica e diventa fisso una volta che quest'ultima è terminata. I tempi di ricarica sono di circa 3 ore.

- JA** 代わりに、ワイヤレス充電パッドでケースを変更します。充電中の表面にケースを置き、各々のインジケーターが示す通り、充電器とケースが充電モードであることを確認します。充電中、充電ケースインジケーターが白く点滅し、充電が完了すると点灯し続けます。充電時間は約3時間です。
- KO** 그 대신에 케이스를 무선 충전 패드로 충전하십시오. 케이스를 충전 표면에 위치시킨 후 충전기와 케이스의 각 표시등이 충전 모드를 표시하고 있는지 확인하십시오. 충전 중에는 충전되는 케이스의 표시등이 하얀색으로 깜박이며 충전이 완료되면 표시등의 하얀색이 켜진 채로 유지됩니다. 충전 시간은 약 3시간입니다.
- NL** Als alternatief kunt u de houder opladen met het draadloze oplaadstation. Plaats de houder op het oplaadoppervlak en zorg ervoor dat de oplader en de houder in de oplaadmodus bevinden, zoals aangegeven door hun respectievelijke indicatoren. De oplaadindicator knippert wit tijdens het opladen en wordt continu wit wanneer het apparaat volledig is opgeladen. De oplaadtijd is ongeveer 3 uur.

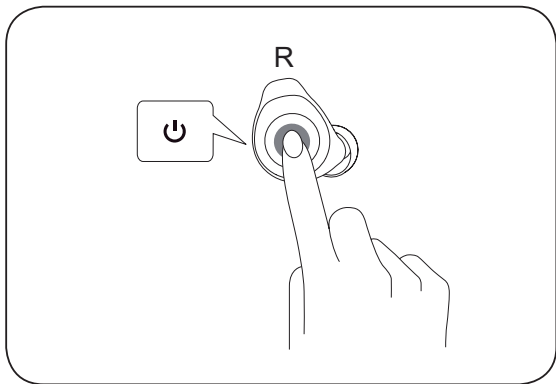
- PT** Como alternativa, carregue a caixa com a base de carregamento sem fios. Coloque a caixa sobre a superfície de carregamento e certifique-se de que o carregador e a caixa estão no modo de carregamento, conforme indicado pelos respetivos indicadores. O indicador da caixa de carregamento começa a piscar a branco quando está a carregar e aparece a branco fixo quando fica totalmente carregado. O tempo de carregamento é de cerca de 3 horas.
- RU** В противном случае зарядите чехол от беспроводной зарядной площадки. Положите чехол на зарядную поверхность и убедитесь в том, что и зарядное устройство, и чехол переведены в режим зарядки, о чем должны свидетельствовать соответствующие индикаторы. В процессе зарядки индикатор зарядного чехла мигает белым, когда же зарядка завершена, он непрерывно светится. Процесс зарядки занимает примерно 3 часа.

SV Alternativt, ladda fodralet med det trådlösa laddningsstället. Placera fodralet på laddningsytan och se till att både laddaren och fodralet är i laddningsläge, detta indikeras genom dess respektive indikatorer. Laddningsfodralets indikator blinkar vitt när den laddar, och lyser fast vitt när den är fullständigt laddad. Laddningstiden är ungefär 3 timmar.

ZH 或者，可以用无线充电板给耳机盒充电。将耳机盒置于充电板表面，确保充电板和耳机盒的指示灯均为充电模式。充电时，机箱指示灯白色闪烁，充满电后指示灯变为白色常亮。充电时间约为 3 小时。

ZHTW 或者，使用無線充電板為外殼充電。請將外殼放置在充電表面上，並確保充電器與外殼指示燈均處於充電模式。充電時，指示燈將閃爍白燈，完全充滿電後，將轉為白色恆亮。充電時間約為 3 小時。

Turn on



- EN** Remove earphones from the charging case and tap the right earphone to turn it on. The product indicator turns white, a sound is heard, and the product is ready for use.
- DA** Fjern øretelefonerne for opladningsetuiet, og tryk på den højre øretelefon for at tænde den. Produktindikatoren begynder at lyse hvidt, der afspilles en lyd, og produktet er klart til brug.
- DE** Entfernen Sie den Kopfhörer aus der Ladeschale und tippen Sie auf den rechten Kopfhörer, um ihn einzuschalten. Die Produktanzeige wechselt auf weiß, ein Signal ertönt und das Produkt ist einsatzbereit.
- ES** Retire los auriculares del soporte de carga y toque el auricular derecho para encenderlo. El indicador del producto se vuelve de color blanco, se oye un sonido y el producto está listo para usar.

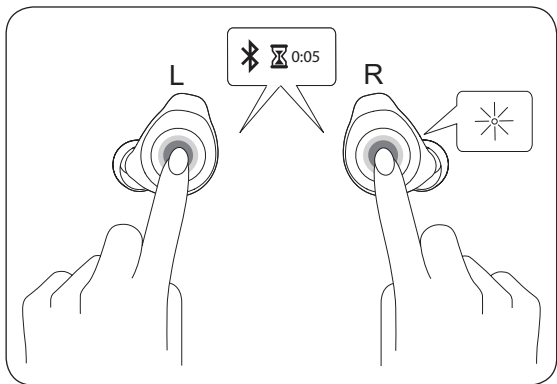
- FR** Sortez les écouteurs du boîtier de recharge et appuyez sur l'écouteur droit pour l'allumer. Le témoin du produit devient blanc, un son retentit et le produit est prêt à l'emploi.
- IT** Rimuovere gli auricolari dal case di carica e toccare l'auricolare destro per accenderlo. L'indicatore diventa bianco e viene emesso un segnale acustico, il prodotto è pronto per l'uso.
- JA** 充電ケースからイヤフォンを取り出し、右のイヤフォンをタップして電源を入れます。本製品のインジケーターが白く点灯し、音声聞こえれば、使用する準備が整っています。
- KO** 충전 케이스에서 이어폰을 빼고 오른쪽 이어폰을 탭해서 전원을 켭니다. 제품 표시기가 흰색으로 바뀌고 사운드 알림이 울리면 제품을 사용할 준비가 된 것입니다.

- NL** Verwijder de oortelefoons van de oplaadcase en tik op de rechter oortelefoon om ze in te schakelen. De productindicator wordt wit, er klinkt een geluid en het product is gereed voor gebruik.
- PT** Remova os auriculares do estojo de carregamento e toque no auricular direito para ligá-lo. Quando o indicador do produto ficar branco e for emitido um som, o produto estará pronto a ser utilizado.
- RU** Извлеките наушники из чехла-аккумулятора и коснитесь правого наушника для включения устройства. Индикатор изделия сменит цвет на белый, и раздастся звуковой сигнал, свидетельствующий о готовности устройства к использованию.
- SV** Ta ur hörlurarna från laddningslådan och knacka på höger hörlur för att sätta på den. Produktindikatorn blir vit, ett ljud hörs och produkten är klar att använda.

ZH 从充电盒中取出耳机，然后点击右耳机将其打开。产品指示灯变为白色，可听到声音，这时产品便可以使用了。

ZHTW 將耳機從充電盒取出，然後點按右側耳機以開機。產品指示燈將變成白色且將聽到一聲聲響，代表產品已備妥可供使用。

Bluetooth pairing ...



- EN** Beoplay E8 Motion is ready for Bluetooth pairing when unpack from box. Turn on Bluetooth on your device and select Beoplay E8 Motion. Alternatively, keep a distance of less than 20 cm between the left and right earphones, touch and hold both for 5 seconds to initiate Bluetooth pairing. The indicator starts flashing blue and a sound prompt is heard. Turn on Bluetooth on your device and select Beoplay E8 Motion.
- DA** Beoplay E8 Motion er forberedt til Bluetooth-parring fra fabrikkens side. Aktiver Bluetooth på din enheden, og vælg Beoplay E8 Motion. Hold alternativt en afstand på maks. 20 cm mellem den venstre og den højre øretelefon. Tryk på begge knapper, og hold dem inde i 5 sekunder for at påbegynde Bluetooth-parring. Indikatoren begynder at blinke blå, og det afspilles et lydssignal. Aktiver Bluetooth på din enhed, og vælg Beoplay E8 Motion.

DE Der Beoplay E8 Motion ist bereit für Bluetooth-Kopplung, sobald Sie ihn aus der Originalverpackung entnehmen. Aktivieren Sie Bluetooth auf Ihrem Gerät und wählen Sie Beoplay E8 Motion. Halten Sie alternativ einen Abstand von weniger als 20 cm zwischen dem linken und rechten Ohrhörer ein und halten Sie dann beide für 5 Sekunden gedrückt, um die Bluetooth-Kopplung zu starten. Die Anzeige blinkt blau und ein Signal ertönt. Schalten Sie Bluetooth an Ihrem Gerät ein und wählen Sie „Beoplay E8 Motion“.

ES Beoplay E8 Motion viene listo para establecer conexiones vía Bluetooth. Active el Bluetooth en su dispositivo y elija Beoplay E8 Motion. De forma alternativa, mantenga una distancia de menos de 20 cm entre los auriculares derecho e izquierdo y posteriormente mantenga pulsados ambos durante 5 segundos para iniciar el emparejamiento Bluetooth. El indicador parpadeará en color azul y se oirá una indicación. Active Bluetooth en su dispositivo y seleccione Beoplay E8 Motion.

- FR** Beoplay E8 Motion est prêt pour le jumelage Bluetooth dès son déballage. Activez Bluetooth sur votre appareil et sélectionnez Beoplay E8 Motion. Vous pouvez également garder une distance de moins de 20 cm entre les écouteurs gauche et droit, puis maintenez les deux pendant 5 secondes pour lancer le jumelage Bluetooth. Le témoin commence à clignoter en bleu et une invite sonore retentit. Activez Bluetooth sur votre appareil et sélectionnez Beoplay E8 Motion.
- IT** Il dispositivo E8 Motion è pronto per l'appaiamento Bluetooth non appena è estratto dall'imbballaggio. Attivare Bluetooth sul dispositivo e selezionare Beoplay E8 Motion. In alternativa, mantenere una distanza di non più di 20 cm tra l'auricolare sinistro e quello destro, quindi toccare e tenere premuti entrambi per 5 secondi per avviare l'accoppiamento Bluetooth. L'indicatore inizia a lampeggiare in blu e viene emesso un segnale acustico. Attivare il Bluetooth sul dispositivo, quindi selezionare Beoplay E8 Motion.

JA Beoplay E8 Motion を最初に使用するときは、Bluetooth のペアリングモードに入ります。お使いのデバイスで Bluetooth をオンにし、「Beoplay E8 Motion」を選択します。代替の方法として、左右のイヤホンの間隔を20cm以下に保ち、両方を5秒間押し続けてBluetoothペアリングを開始します。インジケータが青く点滅し、音声プロンプトが流れます。デバイスの Bluetooth をオンにし、Beoplay E8 Motion を選択します。

KO Beoplay E8 Motion는 포장을 푸는 즉시 Bluetooth 페어링을 사용하도록 준비되어 있습니다. 장치에서 Bluetooth를 켜고 Beoplay E8 Motion를 선택합니다. 그 대신에 이어폰의 왼쪽과 오른쪽 사이 거리를 20cm 이상으로 위치시킨 후 양쪽을 5초 동안 눌러 블루투스 페어링을 시작하십시오. 표시기가 파란색으로 깜박이기 시작하고 사운드 알림이 울립니다. 장치에서 Bluetooth를 켜고 Beoplay E8 Motion을 선택합니다.

- NL** De BeoPlay E8 Motion is na het uitpakken klaar voor koppeling met Bluetooth. Bluetooth op uw apparaat activeren en BeoPlay E8 Motion selecteren. U kunt ook een afstand van 20 cm tussen de linker- en rechter oortelefoon behouden en vervolgens 5 seconden lang aanraken om Bluetooth-koppeling te starten. De indicator begint blauw te knipperen en er klinkt een geluid. Schakel Bluetooth op uw apparaat in en selecteer Beoplay E8 Motion.
- PT** Os auscultadores Beoplay E8 Motion estão prontos para utilizar emparelhamento Bluetooth logo na primeira utilização. Ligue o Bluetooth do seu dispositivo e selecione Beoplay E8 Motion. Como alternativa, mantenha-se uma distância inferior a 20 cm entre os auriculares esquerdo e direito e depois toque e mantenha premido ambos durante 5 segundos para iniciar o emparelhamento Bluetooth. O indicador começa a piscar uma luz azul e é emitido um sinal sonoro. Ligue o Bluetooth do seu dispositivo e selecione Beoplay E8 Motion.

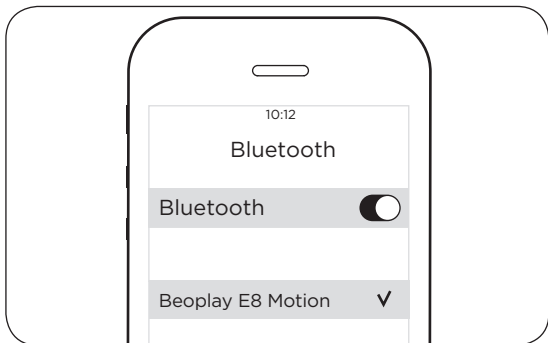
RU Beoplay E8 Motion готов для соединения через Bluetooth сразу же после распаковки. Включите Bluetooth на вашем устройстве и выберите Beoplay E8 Motion. В противном случае убедитесь, что левый и правый наушники удалены друг от друга не более чем на 20 см, а затем сведите и удерживайте их вместе в течение 5 секунд, чтобы инициировать сопряжение по Bluetooth. Индикатор начнет мигать синим цветом, и раздастся звуковой сигнал. Включите Bluetooth на вашем устройстве и выберите Beoplay E8 Motion.

SV Beoplay E8 Motion är förberedd för bluetooth-anslutning så snart den packats upp. Sätt på bluetooth på Din apparat och välj Beoplay E8 Motion. Alternativt, håll ett avstånd på mindre än 20 cm mellan vänster och höger hörlurar och tryck och håll ned båda 5 sekunder för att starta Bluetooth-parkoppling. Indikatorn börjar blinka blått och en ljudsignal hörs. Slå på Bluetooth på din enhet och välj Beoplay E8 Motion.

ZH 打开包装后, Beoplay E8 Motion 即可进行蓝牙配对。请开启您装置上的蓝牙功能, 并选择 Beoplay E8 Motion。另一种方法是, 使左右耳机相距 20 厘米内, 然后触摸二者并保持 5 秒, 启动蓝牙配对。指示灯开始闪烁蓝色, 并听到声音提示。打开设备上的蓝牙, 然后选择 Beoplay E8 Motion。

ZHTW 打開包裝後, Beoplay E8 Motion 即可進行藍牙配對。請開啟您裝置上的藍牙功能, 並選擇 Beoplay E8 Motion。或者, 請讓左右耳機間的距離保持在 20 公分內, 再碰觸並固定 5 秒以啟動藍牙配對。指示燈將開始閃爍藍燈, 且將聽到聲響。開啟您裝置上的藍牙功能, 然後選擇 Beoplay E8 Motion。

... Bluetooth pairing



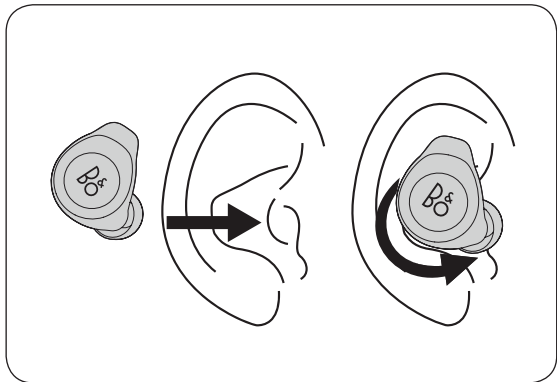
- EN** Beoplay E8 Motion remembers previously connected devices. When turned on, Beoplay E8 Motion attempts to reconnect to previously connected devices.
- DA** Beoplay E8 Motion husker tidligere forbundne enheder. Når Beoplay E8 Motion er tændt, forsøger den at oprette forbindelse til tidligere forbundne enheder.
- DE** Die Beoplay E8 Motion-Kopfhörer speichern zuvor verbundene Geräte. Wenn die Beoplay E8 Motion-Kopfhörer eingeschaltet werden, versuchen sie sich mit zuvor verbundenen Geräten zu verbinden.
- ES** Los auriculares E8 Motion recuerdan los dispositivos conectados anteriormente. Al encenderlos, los Beoplay E8 Motion intentan volver a conectarse a los dispositivos conectados previamente.
- FR** Le Beoplay E8 Motion se souvient des périphériques précédemment connectés.

Lorsqu'allumé, le Beoplay E8 Motion tente de se reconnecter aux périphériques précédemment connectés.

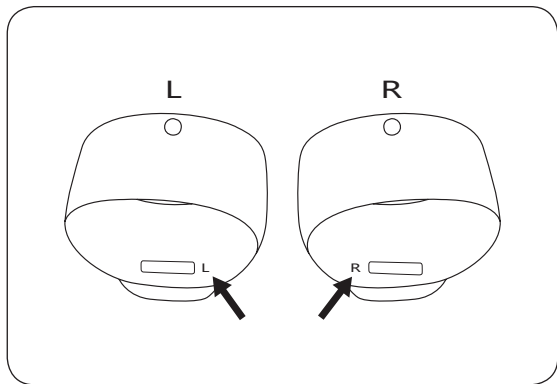
- IT** I Beoplay E8 Motion si ricordano i dispositivi precedentemente connessi. All'accensione, i Beoplay E8 Motion tentano di riconnettersi ai dispositivi connessi in precedenza.
- JA** Beoplay E8 Motion は以前に接続されたデバイスを記憶します。Beoplay E8 Motion はオンになると、以前接続したデバイスへの再接続を試行します。
- KO** Beoplay E8 Motion은 이전에 연결된 장치를 저장합니다. 전원을 켜면 Beoplay E8 Motion이 이전에 연결된 장치의 재연결을 시도합니다.
- NL** Beoplay E8 Motion onthoudt eerder aangesloten apparaten. Wanneer ingeschakeld probeert Beoplay E8 Motion opnieuw verbinding te maken met eerder aangesloten apparaten.

- PT** O Beoplay E8 Motion armazena os dispositivos conectados anteriormente. Ao ser ligado, o Beoplay E8 Motion tenta reconectar-se aos dispositivos previamente conectados.
- RU** Beoplay E8 Motion запоминает ранее подключенные устройства. При включении Beoplay E8 Motion предпринимает попытку восстановления соединения с ранее подключаемыми устройствами.
- SV** Beoplay E8 Motion kommer ihåg enheter som anslutits tidigare. När Beoplay E8 Motion slås på försöker de återansluta till tidigare anslutna enheter.
- ZH** Beoplay E8 Motion 会记住以前连接的设备。打开后，Beoplay E8 Motion 会尝试重新连接以前连接过的设备。
- ZHTW** Beoplay E8 Motion 將會記住先前連接過的裝置。開啟時，Beoplay E8 Motion 會嘗試連接到先前已連接的裝置。



Insert earphones



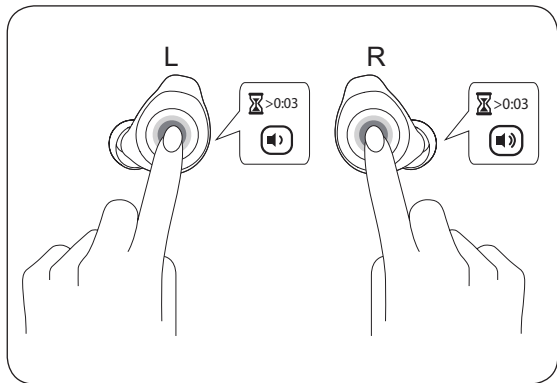
Ear fins



Call/music operations

	Left		Right
			
Play/pause (▶■)			x1
Next track (▶▶)			x2
Previous track (◀◀)	x2		
Volume control (🔊)	(-) touch&hold		(+) touch&hold
Transparency (🔊/🔊)	x1		
Voice activation (🗣️)			x3
Incoming call (📞)	x1	or	x1
Reject call (📞)	hold ⌚ 0:05	or	hold ⌚ 0:05
End call (📞)	x2	or	x2

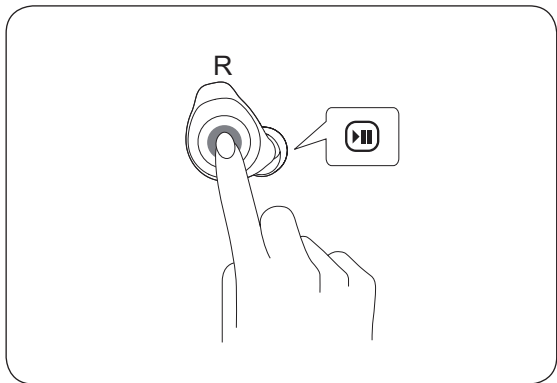
Playing music ...



- EN** Tap and hold the left or right earphone to adjust volume.
- DA** Tryk på den venstre eller højre øretelefon for at justere lydstyrken.
- DE** Tippen Sie auf den linken oder rechten Kopfhörer und halten Sie diesen gedrückt, um die Lautstärke einzustellen.
- ES** Toque y mantenga presionado el auricular izquierdo o el derecho para ajustar el volumen.
- FR** Appuyez et maintenez l'écouteur gauche ou droit pour régler le volume.
- IT** Tenere premuto l'auricolare sinistro o destro per regolare il volume.
- JA** 音量を調整するには、左または右のイヤフォンをタップし続けます。

- KO** 왼쪽 또는 오른쪽 이어콘을 탭해서 눌러 볼륨을 조절할 수 있습니다.
- NL** De linker of rechter oortelefoon aantikken en vasthouden om het volume aan te passen.
- PT** Toque e mantenha pressionado o fone esquerdo ou direito para ajustar o volume.
- RU** Коснитесь левого или правого наушника и удерживайте нажатие, чтобы отрегулировать громкость.
- SV** Tryck på och håll inne höger eller vänster hörlur för att justera volymen.
- ZH** 点击并按住左或右耳机可调节音量。
- ZHTW** 點按與按住左或右側耳機可調整音量。

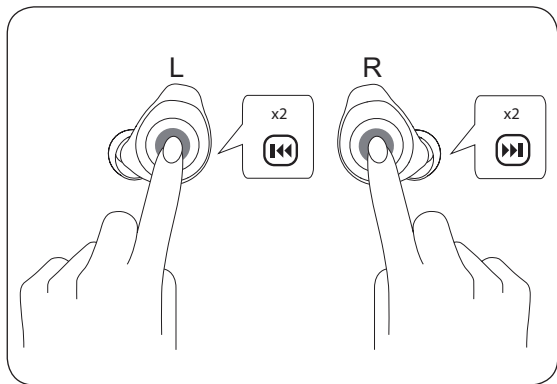
Playing music ...



- EN** Tap the right earphone to pause or resume playback.
- DA** Tryk på den højre øretelefon for at sætte afspilning på pause eller genoptage afspilningen.
- DE** Tippen Sie auf den rechten Kopfhörer, um die Wiedergabe anzuhalten oder fortzusetzen.
- ES** Toque el auricular derecho para pausar o reanudar la reproducción.
- FR** Appuyez sur l'écouteur droit pour suspendre ou reprendre la lecture.
- IT** Toccare l'auricolare destro per mettere in pausa o riprendere la riproduzione.
- JA** 右側のイヤフォンをタップすると、再生が一時停止/再開されます。

- KO** 오른쪽 이어폰을 탭하면 재생을 일시 중지하거나 재개할 수 있습니다.
- NL** Tik op de rechter oortelefoon om het afspelen te stoppen of te hervatten.
- PT** Toque no fone direito para pausar ou retomar a reprodução.
- RU** Коснитесь правого наушника, чтобы поставить воспроизведение на паузу или возобновить воспроизведение.
- SV** Tryck på höger hörlur för att pausa eller fortsätta uppspelningen.
- ZH** 点击右耳机可暂停或恢复播放。
- ZHTW** 點按右側耳機可暫停或恢復播放。

... Playing music

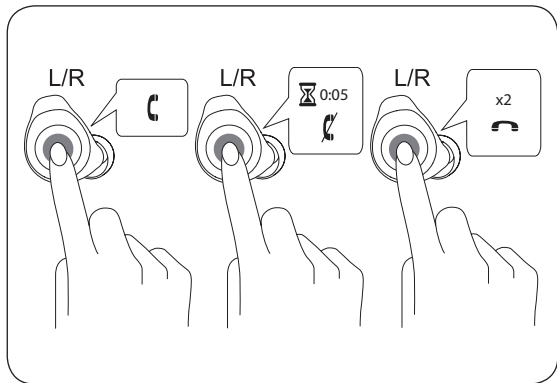


- EN** Double tap the left earphone to skip to the previous song and double tap the right earphone to skip to the next song during music playback.
- DA** Tryk to gange på den venstre øretelefon for at springe til den forrige sang, eller tryk to gange på den højre øretelefon for at springe til den næste sang under musikafspilning.
- DE** Tippen Sie doppelt auf den linken Kopfhörer, um während der Musikwiedergabe zum vorherigen Lied zu springen und auf den rechten Kopfhörer, um während der Musikwiedergabe zum nächsten Lied zu springen.
- ES** Toque dos veces en el auricular izquierdo para omitir la canción anterior y toque dos veces en el auricular derecho para omitir la canción siguiente durante la reproducción de música.

- FR** Appuyez deux fois sur l'écouteur gauche pour revenir à la chanson précédente et appuyez deux fois sur l'écouteur droit pour passer à la prochaine chanson pendant la lecture de musique.
- IT** Toccare due volte l'auricolare sinistro per passare al brano precedente e quello destro per passare al brano successivo durante la riproduzione della musica.
- JA** 音楽の再生中に左のイヤフォンをダブルタップすると前の曲に、右のイヤフォンをダブルタップすると次の曲にスキップします。
- KO** 음악 재생 중 이전 곡으로 건너뛰려면 왼쪽 이어폰을 두 번 탭하고, 다음 곡으로 건너뛰려면 오른쪽 이어폰을 두 번 탭하십시오.
- NL** Dubbelklik op de linker oortelefoon om naar het vorige nummer te gaan en dubbelklik op de rechter oortelefoon om naar het volgende nummer te gaan tijdens het afspelen van muziek.

- PT** Toque duas vezes no fone esquerdo para voltar à faixa anterior e no fone direito para avançar à próxima faixa durante a reprodução.
- RU** Двойным касанием левого наушника можно перейти к предыдущему аудио треку, а двойным касание правого наушника - к следующему аудио треку во время воспроизведения.
- SV** Tryck två gånger på vänster hörlur för att gå till föregående låt och tryck två gånger på höger hörlur för att gå till nästa låt.
- ZH** 在播放音乐时，双击左耳机可跳到上一首歌曲，双击右耳机可跳到下一首歌曲。
- ZHTW** 播放音樂期間，點按左側耳機兩次可跳至上一首歌曲，點按右側耳機兩次可跳至下一首歌曲。

Calling



- EN** For incoming calls, tap either one of the earphones to accept or hold for 5 seconds to reject. During a call, double tap either one of the earphones to terminate call or triple tap to transfer audio from Beoplay E8 Motion to the connected device.
- DA** Ved indgående opkald kan du trykke på en af øretelefonerne for at acceptere opkaldet eller holde knappen inde i 5 sekunder for at afvise det. Under et opkald kan du trykke to gange på en af øretelefonerne for at afslutte opkaldet eller trykke tre gange for at overføre lyden fra Beoplay E8 Motion til den forbundne enhed.
- DE** Tippen Sie bei eingehenden Anrufen entweder auf einen der Kopfhörer, um den Anruf anzunehmen oder halten Sie einen der Kopfhörer 5 Sekunden gedrückt, um den Anruf abzulehnen. Tippen Sie während eines Anrufs entweder doppelt auf einen der Kopfhörer, um den Anruf zu beenden oder tippen Sie dreimal auf einen der Kopfhörer, um den Ton von den Beoplay E8 Motion-Kopfhörern zu dem verbundenen Gerät zu übertragen.

- ES** Para llamadas entrantes, toque uno de los auriculares para aceptar una llamada o mantenga el toque durante 5 segundos para rechazarla. Durante una llamada, toque dos veces cualquiera de los auriculares para finalizar la llamada o tres veces para transferir el sonido de los Beoplay E8 Motion al dispositivo conectado.
- FR** Pour les appels entrants, appuyez sur l'un des écouteurs pour accepter ou maintenez pendant 5 secondes pour rejeter. Pendant un appel, appuyez deux fois sur l'un des écouteurs pour terminer l'appel ou trois fois pour transférer l'audio de Beoplay E8 Motion vers le périphérique connecté.
- IT** Per le chiamate in ingresso, toccare uno qualsiasi degli auricolari per accettare oppure tenere premuto per 5 secondi per rifiutare. Durante una chiamata, toccare uno qualsiasi degli auricolari per terminare la chiamata o toccare tre volte per trasferire l'audio dai Beoplay E8 Motion al dispositivo connesso.

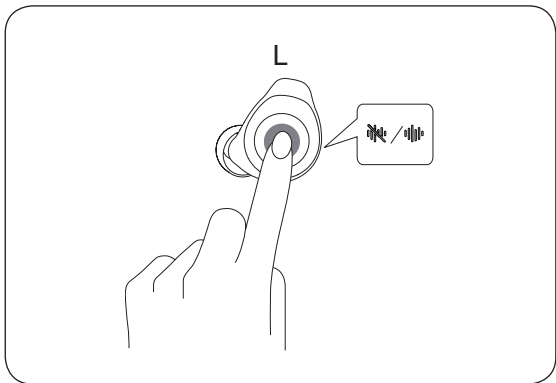
- JA** 着信時には、左右いずれかのイヤフォンをタップして応答するか、5 秒間押し続けて着信を拒否します。通話時には、左右いずれかのイヤフォンをダブル タップして通話を終了するか、トリプル タップしてオーディオを Beoplay E8 Motion から接続デバイスに転送します。
- KO** 수신 전화가 있을 때 전화를 받으려면 이어폰 중 하나를 탭하고, 전화를 거부하려면 5초 동안 누르고 있습니다. 통화 중 이어폰 중 하나를 두 번 탭하면 통화가 종료되고, 세 번 탭하면 Beoplay E8 Motion에서 연결된 장치로 오디오가 전송됩니다.
- NL** Om inkomende gesprekken te beantwoorden, op de oortelefoon tikken of 5 seconden vasthouden om de oproep te weigeren. Tik tijdens een gesprek tweemaal op een van de oortelefoons om het gesprek te beëindigen of tik drie keer om audio van Beoplay E8 Motion naar het aangesloten apparaat over te zetten.

- PT** Ao receber chamadas, toque em qualquer um dos fones para atender ou mantenha pressionado por 5 segundos para recusar. Durante uma ligação, toque duas vezes em um dos fones para encerrar ou três vezes o para transferir o áudio do Beoplay E8 Motion para o dispositivo conectado.
- RU** При поступлении входящего вызова коснитесь одного из наушников, чтобы принять вызов, или коснитесь и удерживайте нажатие в течение 5 секунд, чтобы отклонить вызов. Во время разговора двойным касанием одного из наушников можно завершить вызов, а тройным касанием - передать аудио поток с устройства Beoplay E8 Motion на подключенное устройство.
- SV** Vid inkommande samtal trycker du på någon av hörlurarna för att svara, eller håller inne någon av hörlurarna i fem sekunder för att avvisa samtalet. Vid samtal trycker du två gånger på någon av hörlurarna för att avsluta samtalet eller tre gånger för att flytta ljudet från Beoplay E8 Motion till den anslutna enheten.

ZH 如有来电，点击其中一只耳机可接听或按住 5 秒钟以拒绝。在通话过程中，双击其中一只耳机可终止通话，或点击三次将音频从 Beoplay E8 Motion 转到连接的设备。

ZHTW 若有來電，點按任一側耳機即可接聽，或者可按住 5 秒鐘拒絕。通話期間，按兩下任一側耳機可中斷通話，或者可按三下，從 Beoplay E8 Motion 傳輸音訊到所連接的裝置。

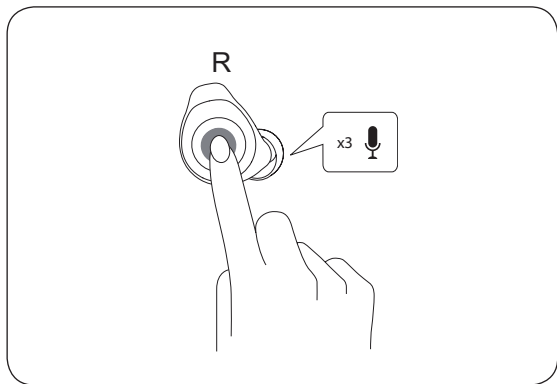
Transparency



- EN** Tap the left earphone to enable/disable Transparency.
- DA** Tryk på den venstre øretelefon for at aktivere/deaktivere Transparency.
- DE** Tippen Sie auf den linken Kopfhörer, um den Transparenzmodus zu aktivieren oder zu deaktivieren.
- ES** Toque el auricular izquierdo para activar o desactivar la transparencia.
- FR** Appuyez sur l'écouteur gauche pour activer/désactiver la transparence.
- IT** Toccare l'auricolare sinistro per abilitare/disabilitare la trasparenza.
- JA** 左のイヤフォンをタップすると、Transparency モードが有効/無効になります。

- KO** 투명도를 활성화/비활성화하려면 왼쪽 이어폰을 탭하십시오.
- NL** Tik op de linker oortelefoon om Transparantie in te schakelen/uit te schakelen.
- PT** Toque no fone esquerdo para ativar/desativar a Transparência.
- RU** Коснитесь левого наушника, чтобы включить/отключить функцию Прозрачности.
- SV** Tryck på vänster hörlur för att aktivera/inaktivera transparens.
- ZH** 点击左耳机启用/禁用“透明度”(Transparency)。
- ZHTW** 點按左側耳機可啟用/停用透明度。

Voice activation



- EN** Triple tap the right earphone for voice activation.
- DA** Tryk tre gange på den højre øretelefon for at tænde for stemmeaktivering.
- DE** Tippen Sie zur Sprachaktivierung dreimal auf den rechten Kopfhörer.
- ES** Toque tres veces en el auricular derecho para activar la voz.
- FR** Appuyez trois fois sur l'écouteur droit pour l'activation vocale.
- IT** Toccare tre volte l'auricolare destro per attivare la voce.
- JA** 音声起動するには右のイヤフォンをトリプルタップします。
- KO** 음성을 활성화하려면 오른쪽 이어폰을 세 번 탭하십시오.

- NL** Tik drie keer op de rechter oortelefoon voor spraakactivering.
- PT** Toque três vezes no fone direito para ativar o controle por voz.
- RU** Тройным касанием правого наушника можно активировать голосовую передачу.
- SV** Tryck tre gånger på höger hörlur för röstaktivering.
- ZH** 点击右耳机三次可激活语音。
- ZHTW** 點按右側耳機三下可啟動語音。

Tilmeld Dig Online
Registrieren Sie Sich Online
Register Online
Registro En Línea
Inscription En Ligne
Registrazione On-line
オンライン登録
온라인 등록
Online Registreren
Registo Online
Онлайн Регистрация
Online-registrering
在线注册
線上註冊

- DA** Tilmeld dig online på www.bang-olufsen.com/register-product for at modtage vigtige oplysninger om produkt- og softwareopdateringer fra BANG & OLUFSEN Group. Hvis du har købt dit produkt i en BANG & OLUFSEN-butik eller på www.bang-olufsen.com, er du automatisk blevet tilmeldt.
- DE** Registrieren Sie sich online unter www.bang-olufsen.com/register-product, um wichtige Informationen zu Produkt- und Software-Aktualisierungen sowie interessante Neuigkeiten und Angebote von der BANG & OLUFSEN Gruppe zu erhalten. Wenn Sie ein Produkt in einem BANG & OLUFSEN Fachgeschäft oder auf www.bang-olufsen.com gekauft haben, sind Sie bereits registriert.
- EN** Register online at www.bang-olufsen.com/register-product to receive important information about product and software updates – and to get exciting news and offers from the BANG & OLUFSEN Group. If you have purchased your product at a BANG & OLUFSEN store or at www.bang-olufsen.com, you have automatically been registered
- ES** Regístrese online en la página web www.bang-olufsen.com/register-product para recibir información importante acerca del productos y de actualizaciones de software – y para conseguir fantásticas noticias y ofertas del Grupo BANG & OLUFSEN. Si ha adquirido el equipo en una tienda BANG & OLUFSEN o en www.bang-olufsen.com, se habrá registrado automáticamente.

Inscrivez-vous en ligne sur www.bang-olufsen.com/register-product pour recevoir des informations importantes sur les mises à jour de produits et de logiciels - et pour obtenir des nouvelles et des offres intéressantes du Groupe BANG & OLUFSEN. Si vous avez acheté votre produit dans un magasin BANG & OLUFSEN ou sur www.bang-olufsen.com, vous avez été inscrit automatiquement.

FR

Registrarsi online su www.bang-olufsen.com/register-product per ricevere importanti informazioni su prodotti e aggiornamenti software, notizie e le fantastiche offerte del Gruppo BANG & OLUFSEN. Se hai acquistato il tuo prodotto in un punto vendita BANG & OLUFSEN o su www.bang-olufsen.com, la registrazione è automatica.

IT

www.bang-olufsen.com/register-product にご登録されれば、製品とソフトウェアの更新に関する重要な情報についてお知らせいたします。さらには BANG & OLUFSEN Group からのホットなニュースやオファーもご利用になれます。BANG & OLUFSEN ストアまたは www.bang-olufsen.com にて商品をご購入されたお客様はすでに登録済です。

JA

제품 및 소프트웨어에 관한 중요 정보를 수신하고 BANG & OLUFSEN 그룹으로 뉴스와 특별 혜택 소식을 받아보려면 www.bang-olufsen.com/register-product에서 온라인으로 등록하십시오. BANG & OLUFSEN 대리점 또는 www.bang-olufsen.com에서 제품을 구입하신 고객은 자동으로 등록됩니다.

KO

NL Registreer online op www.bang-olufsen.com/register-product om belangrijke informatie te ontvangen over product- en software-updates - en om de laatste nieuwtjes en aanbiedingen van de BANG & OLUFSEN Group te ontvangen. Als u uw product in een BANG & OLUFSEN-winkel of op www.bang-olufsen.com hebt gekocht, bent u automatisch geregistreerd.

PT Registe-se online em www.bang-olufsen.com/register-product para receber informações importantes sobre atualizações de produtos e software, e para receber notícias e ofertas entusiasmantes do Grupo BANG & OLUFSEN. Se adquiriu o seu produto numa loja BANG & OLUFSEN ou em www.bang-olufsen.com, foi automaticamente registado.

RU Зарегистрируйтесь на сайте www.bang-olufsen.com/register-product для получения важной информации о продукции и доступных обновлениях программного обеспечения, новостей и выгодных предложений группы BANG & OLUFSEN. Если вы приобрели свой продукт в магазине BANG & OLUFSEN или на сайте www.bang-olufsen.com, то вы были зарегистрированы автоматически.

SV Registrera dig online på www.bang-olufsen.com/register-product för att få viktig information om produkter och programuppdateringar samt för att få spännande nyheter och erbjudanden från BANG & OLUFSEN Group. Om du har köpt din produkt i en BANG & OLUFSEN-affär eller hos www.bang-olufsen.com behöver du inte registrera dig, eftersom registreringen redan har utförts automatiskt.

在线注册www.bang-olufsen.com/register-product，以接收有关产品和软件更新的重要信息，以及获得BANG & OLUFSEN Group令人兴奋的新闻与优惠。如果您从 BANG & OLUFSEN 商店或 www.bang-olufsen.com 购入产品、即已自动注册。

HZ

請上 www.bang-olufsen.com/register-product 註冊，以取得有關產品與軟體更新的重要資訊 — 以及獲得來自 BANG & OLUFSEN 集團的重要新聞與優惠。如果您的產品是在 BANG & OLUFSEN 店面或 www.bang-olufsen.com 購買、即已自動獲得註冊。

ZHTW

www.bang-olufsen.com/support/beoplay-e8-motion